



Simply better.

Qualité

Distribué par:

45 ans **EIJ**

Équipements Industriels Joliette inc.
1295, De Lamoignon
Joliette, Qc J8E 3N3
Tél.: 450 756.0564
800 567.5247
Fax: 450 756.8859
info@eij.ca
www.eij.ca



à partir de **649⁹⁹**

Chauffe-paliers à style de cône

NOUVEAU

- Prolonge la durée du palier et réduit les frais d'exploitation en éliminant le besoin de frapper le palier en place à froid.
- Léger et portable
- Aucun branchement ou mise en place spécial(e)
- Interrupteur de démarrage et d'arrêt
- Flexible: un chauffe-palier en cône s'adapte à toute une gamme de tailles
- Contrôle de la température sur les versions -CB

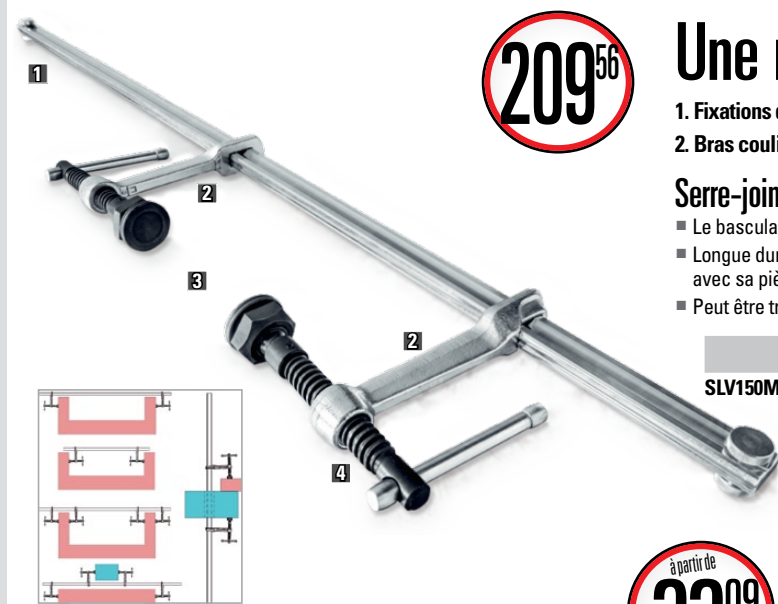


Version CB.

| | Gamme de roulement à billes | Tension (Volts/ampères) | Largeur | Hauteur | Prix |
|----------------|-----------------------------|-------------------------|----------|----------|-----------------|
| GCS-NCB | 3/8 po - 8 1/4 po | 120V (15 amp) | 8 5/8 po | 9 1/2 po | \$649.99 |
| GCS-CB* | 3/8 po - 8 1/4 po | 120V (15 amp) | 8 5/8 po | 9 1/2 po | \$919.99 |

*Boîtier de contrôle fourni et sonde.

Barres transversales non-inclus



à partir de **209⁵⁶**

Une myriade d'options !

1. Fixations d'extrémités desserrables sans outil
2. Bras coulissants interchangeables
3. Coussinet robuste MorPad de BESSEY®
4. Mandrin trempé résiste à l'usure

Serre-joints double force tout en acier — options d'ensemble complet

- Le basculement est évité par le positionnement central de la pièce
- Longue durée utile grâce à la plaque de pression spéciale qui résiste à la chaleur avec sa pièce insérée en acier fritté; peut être inclinée jusqu'à 35°
- Peut être transformé en écarteur sans outil

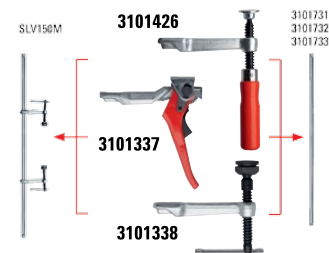
| | Dimensions du profil | Capacité de serrage | Profondeur de gorge | Pression de serrage | Prix |
|----------------|----------------------|---------------------|---------------------|---------------------|-----------------|
| SLV150M | 1 1/16 po x 1/2 po | 60 po | 4 3/4 po | 1,450 lb | \$209.56 |

Bras coulissant complet pour SLV

- Trois choix de variantes/modèles différents avec des profondeurs de gorge différentes
- Convient à tous les rails de dimension SLV

| | Description | Profondeur de gorge | Prix |
|----------------|---------------------------|---------------------|----------------|
| 3101426 | Poignée en bois | 4 3/4 po | \$33.09 |
| 3101337 | Poignée levier | 4 3/4 po | \$74.03 |
| 3101338 | Poignée en "T" de serrage | 4 3/4 po | \$55.41 |

à partir de **33⁰⁹**



Cisailles tout-usage d'aviation compacte, D15A

- Design compact pour des performances élevées avec un minimum d'effort.
- Plus petit que les cisailles d'aviation typiques – pour travailler dans de petits espaces avec toute la puissance dont vous avez besoin.
- Pour les coupes longues continues, droites ou courées.

à partir de **17⁹⁵**



| | Longueur globale | Longueur de lame | Capacité de coupe (Acier doux de carbone) | Prix |
|-----------------|------------------|------------------|---|----------------|
| D15A-BE | 7 3/16 po | 1 3/16 po | 18 gauge | \$17.95 |
| D15AL-BE | 7 3/16 po | 1 3/16 po | 18 gauge | \$17.95 |
| D15S-BE | 7 3/16 po | 1 3/16 po | 18 gauge | \$17.95 |



Bulletin & offres...

Inscrivez-vous pour recevoir des nouvelles et des offres exclusives de BESSEY® en envoyant votre demande à info@besseytools.com



Visitez-nous sur...
facebook.com/BesseyToolsNorthAmerica



instagram.com/besseytools_na



twitter.com/BesseyTools



youtube.com/user/BesseyTools



besseytools.com





Serre-joints de robustesse légère, série 660-S

- Avec profil de rail amélioré et bras coulissant à force optimisée.
- Comprend profil de rail breveté, et coussinet pivotant standard remplaçable.

| | Capacité de serrage | Profondeur de gorge | Pression de serrage | Prix |
|----------------|---------------------|---------------------|---------------------|----------------|
| 660-S8 | 8 po | 4 po | 726 lb | \$56.43 |
| 660-S12 | 12 po | 4 po | 726 lb | \$58.87 |
| 660-S18 | 18 po | 4 po | 726 lb | \$61.27 |

à partir de **56⁴³**



Serre-joints de robustesse ordinaire, version à gorge profonde, DT2400

- Profondeur de la gorge étendu de 8 po pour une portée supplémentaire.
- Comprend profil de rail standard, coussinet MorPad, prise ergonomique BESSEY[®].

| | Capacité de serrage | Profondeur de gorge | Pression de serrage | Prix |
|-------------------|---------------------|---------------------|---------------------|-----------------|
| DT 2400-12 | 12 po | 8 po | 1770 lb | \$197.07 |
| DT 2400-24 | 24 po | 8 po | 1770 lb | \$307.81 |

à partir de **197⁰⁷**



Serre-joints en C de robustesse supérieure, série 100

- Fabriqués aux États-Unis
- Soigneusement conçu pour plus de solidité que la série CDF.
- Idéal pour les applications industrielles et de construction lourdes.
- Goupille en T coulissante plus une tête carrée pour un maximum de couple et de flexibilité.

| | Capacité de serrage | Profondeur de gorge | Pression de serrage | Prix |
|--------------|---------------------|---------------------|---------------------|-----------------|
| B-104 | 0-3 1/2 po | 2 1/4 po | 10,000 lb | \$114.59 |
| B-106 | 2-5 1/2 po | 2 1/2 po | 11,250 lb | \$138.38 |
| B-108 | 4-7 1/2 po | 2 5/8 po | 12,500 lb | \$163.00 |

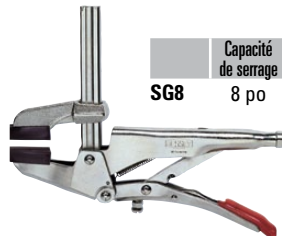
à partir de **114⁵⁹**



108⁶⁵

SuperGrips[™] avec rail profilé

- Il s'agit d'une pince agrippante et un serre-joint tout dans un outil, un simple ajustement c'est tout ce qu'il faut pour un montage facile et rapide.
- Bloqué en place – le serre-joint retient la pièce pendant votre travail.
- Poignée réglable supérieure pour régler la pression de serrage.
- Poignée réglable inférieure permet de régler l'angle de la mâchoire (jusqu'à 7°) pour serrage de pièces coniques.
- Rail solide en acier profilé étiré à froid



| | Capacité de serrage | Profondeur de gorge | Pression de serrage | Prix |
|------------|---------------------|---------------------|---------------------|-----------------|
| SG8 | 8 po | 2 1/2 po | 440 lb | \$108.65 |



à partir de **21⁸⁵**

Serre-joints en C avec alliage ductile série 540

- Construits d'un alliage moulé à haute résistance.
- Le mandrin est en oxyde noir et résistant à la corrosion.

| | Capacité de serrage | Profondeur de gorge | Pression de serrage | Prix |
|--------------|---------------------|---------------------|---------------------|----------------|
| 540-4 | 0-4 po | 2 1/16 po | 2150 lb | \$21.85 |
| 540-6 | 0-6 po | 2 3/4 po | 2450 lb | \$34.24 |
| 540-8 | 0-8 po | 3 1/4 po | 2750 lb | \$39.99 |

Étaux de serrage



119⁵⁸

Équerre aimantée "Big Daddy", BDMS

- Un aimant de qualité avec une poignée en T pour le dégagement des aimants.

| | Traction | Dimensions nominales | Angles pré-réglés | Prix |
|---------------|----------|----------------------|-------------------|-----------------|
| BDMS-1 | 100 lb | 8 x 8 x 1 5/8 po | 90/45° | \$119.58 |



33⁸⁸

Serre-joint aimantés de mise à la terre, MGC

- Les serre-joints mise à terre exigent seulement un surface de métal de base pour le serrage.

| | Traction | Dimensions nominales | Ampères | Prix |
|--------------|----------|----------------------|---------|----------------|
| MGC-1 | 55 lb | 3 1/2 po x 2 po | 250 | \$33.83 |

Positionneur AV2, ens. de 4

- Un cadran intelligent pour une installation rapide et simple des revêtements de sol.
- Il suffit de tourner le cadran pour définir l'écartement souhaité de vos positionneurs et insérer entre le mur et la première rangée de plancher.
- Easy removal simply twist the dial to release the pressure.
- Pour retirer, il suffit de tourner le cadran pour libérer la pression.
- Large surface de contact et de support permet d'éviter les points de pression au mur et au plancher sans risque de glisser ou culbuter.
- Échelle précise des millimètres – les imperfections de 5 à 20 mm à la surface du mur peuvent facilement être compensées. La distance exacte de l'espacement peut être lue facilement.
- « Robuste » en format carte d'affaires – fabriquée pour résister à l'impact, en polyamide renforcé de fibre de verre, est légère et durable.



à partir de
9⁹²

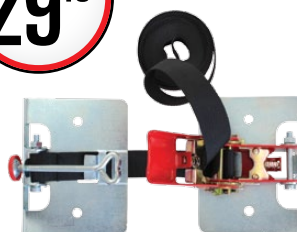


| | Gamme d'ouverture | Largeur de mâchoire | Prix |
|-----|-------------------|---------------------|--------|
| AV2 | 3/16 - 13/16 po | 3 1/2 po | \$9.92 |

Serre-joint à courroie pour plancher, SVH

- Parfait pour installer les planchers de parquet, planches et planches laminer.
- Choix de courroie de 157 po ou de courroie de 300 po.

à partir de
29¹⁸



| | Longueur de courroie | Largeur des plaques | Pression de serrage | Prix |
|----------|----------------------|---------------------|---------------------|---------|
| SVH400 | 157 po | 4 3/4 po | 220 lb | \$29.18 |
| SVH400XL | 300 po | 4 3/4 po | 220 lb | \$66.10 |



Serre-joints manuels en bois, HS

- C'est le serre-joint que vous avez besoin pour le collage.
- Les mâchoires sont ajustables pour une prise ferme ou délicate pour les projets petits.
- Les mâchoires en bois huilé n'endommagent pas la pièce et ne glissent pas sur la pièce.
- Mandrin et écrous pivotants en acier au carbone étiré à froid.
- Poignées large pour le confort et torque.

| | Longueur de mâchoire | Capacité de serrage | Profondeur de gorge | Diamètre du mandrin | Prix |
|-------|----------------------|---------------------|---------------------|---------------------|---------|
| HS-6 | 6 po | 3 po | 3 po | 5/16 po | \$21.08 |
| HS-8 | 8 po | 5 po | 4 po | 7/16 po | \$24.99 |
| LHS10 | 10 po | 7 po | 6 po | 7/16 po | \$32.97 |
| HS-12 | 12 po | 9 1/4 po | 6 po | 7/16 po | \$35.37 |



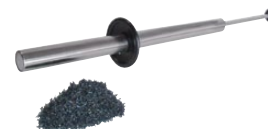
à partir de
21⁰⁸



MagWand, MW

à partir de
55⁷⁹

- Peut ramasser d'une passe jusqu' à 12 lb de copeaux pour un atelier de soudage ou d'usinage propre et sécuritaire.
- Roule aisément sur les surfaces de travaux industriels et décharge les débris en tirant tout simplement la pièce aimantée coulissante.



| | Description | Prix |
|--------------|-----------------------|---------|
| MAGWAND MW-1 | longueur de 15 1/2 po | \$55.79 |

BESSEY

Qualité

Distribué par:

Simply better.

K Body® REVO™ JR Serrage puissant en parallèle superbe

à partir de
40⁹¹

- 1 Surface de serrage en parallèle avec coussinets de protection de mâchoire**
Les trois capuchons de pression retrait facile (pour l'entretien ou le remplacement) sont résistants à la colle, la peinture et aux solvants.
 - 2 Poignée ergonomique en bois**
 - 3 Pièce de protection à rail**
Protecteurs de rails servant à isoler et élever la pièce par rapport au rail.
 - 4 Butée d'extrémité détachable**
La butée d'extrémité assure que le serre-joint s'assoit parallèle à la surface de travail. La butée est aussi détachable pour permettre au bras coulissant d'être inversé pour servir comme écarteur.
- Le nouveau K BODY® REVO™ JR est la version de dimension moyenne du remarquable serre-joint parallèle REVO de pleine dimension.
 - Il doit son succès à ses mâchoires parallèles, à sa puissance et à sa légèreté, ainsi qu'à son point très concurrentiel dans l'échelle des prix.

| | Capacité de serrage | Profondeur de gorge | Pression de serrage | Prix |
|--------|---------------------|---------------------|---------------------|---------|
| KRJ-12 | 12 po | 3 1/4 po | 900 lb | \$40.91 |
| KRJ-18 | 18 po | 3 1/4 po | 900 lb | \$44.63 |
| KRJ-24 | 24 po | 3 1/4 po | 900 lb | \$46.49 |
| KRJ-36 | 36 po | 3 1/4 po | 900 lb | \$53.93 |
| KRJ-50 | 50 po | 3 1/4 po | 900 lb | \$59.51 |



Serre-joints en C à déclenchement rapide, QRCC

- Un cadre matricié avec revêtement en poudre.
- La broche et le tampon de pression sont chromés.
- Une pression sur le bouton rouge de libération rapide permet une mise en place, rapide sur la pièce à usiner lorsqu'elle n'est pas sous pression - ne pas utiliser pour libérer un outil sous pression, car cela entraînera une usure prématurée du mécanisme de libération rapide.
- Idéal pour les travaux d'assemblage légers et très répétitifs.

| | Capacité de serrage | Profondeur de gorge | Pression de serrage | Prix |
|-------|---------------------|---------------------|---------------------|---------|
| QRCC3 | 0-3 1/4 po | 1 3/4 po | 1,200 lb | \$11.61 |
| QRCC4 | 0-4 3/8 po | 2 1/4 po | 1,200 lb | \$13.95 |
| QRCC6 | 0-6 3/8 po | 3 7/8 po | 1,200 lb | \$17.05 |



Serre-joints de robustesse légère à levier KliKlamp™

- Léger comme une plume – dur comme un clou; parfait pour votre atelier.
- Les bras coulissants et fixes enduits sont faits à partir de magnésium robuste - léger et solide.
- Mécanisme de cliquet à plusieurs niveaux est facile à utiliser, résistant aux vibrations, et rapidement détachable
- Le bras fixe avec rainures en V retient les composants ronds, pointus ou anguleux fermement en place.

| | Capacité de serrage | Profondeur de gorge | Pression de serrage | Prix |
|-------------|---------------------|---------------------|---------------------|---------|
| KLI3.008-RM | 8 po | 3 po | 260 lb | \$19.99 |

-RM indique uniquement les changements d'emballage mis à jour.

à partir de
19⁹⁹

Bulletin & offres...

Inscrivez-vous pour recevoir des nouvelles et des offres exclusives de BESSEY® en envoyant votre demande à info@besseytools.com

Visitez-nous sur...

facebook.com/BesseyToolsNorthAmericainstagram.com/besseytools_natwitter.com/BesseyToolsyoutube.com/user/BesseyToolsbesseytools.com